

Septiembre 19, 2006.

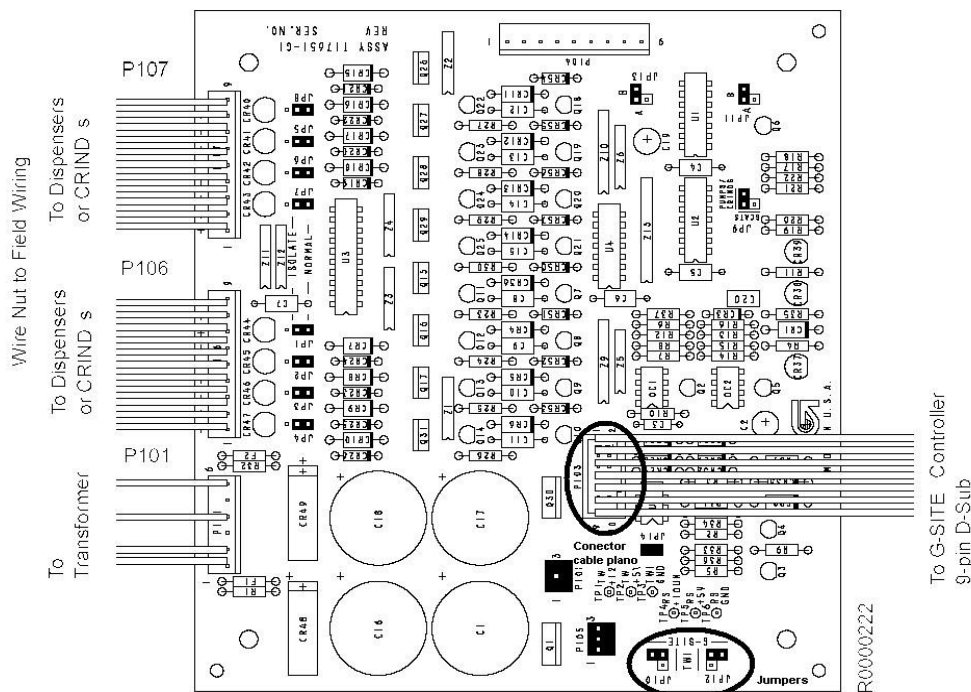
**Notas para la instalación del CUBOX con dispensarios Gilbarco.**

Para poder enlazar los dispensarios *Gilbarco* con SIGMA es necesario que la estación cuente con la caja *D-Box* que permite la comunicación con esos dispensarios, así como un convertidor *Black Box* configurado para comunicación Punto a Punto en 4 hilos (ver Nota 1).

Si la estación cuenta con más de 16 posiciones, será necesario utilizar 2 *D-Box* y 2 convertidores *Black Box*, requiriéndose en el *Cubox* un puerto serie *RS232* para cada una de ellos. Para este caso recomendamos utilizar los 2 puertos serie del *motherboard* del *Cubox* para el enlace a dispensarios, dejando los puertos de los convertidores *USB-RS232* para tanques y puntos de venta o impresora de *tickets*.

A continuación se describen los requerimientos de configuración necesarios tanto en la *D-Box* como en el cable que la enlaza al *Cubox*.

La *D-Box* debe configurarse con los *jumpers* J10 y J12 en modo *G-Site* y en el conector *JP103* debe conectarse el arnés que provee *Gilbarco* con número de parte *R19249-G1*, como se muestra a continuación.



Si se utiliza el arnés de *Gilbarco*, entonces el cable que enlaza la *D-Box* con el convertidor *Black Box* que va en el puerto *RS232* del *Cubox* debe tener la siguiente configuración.

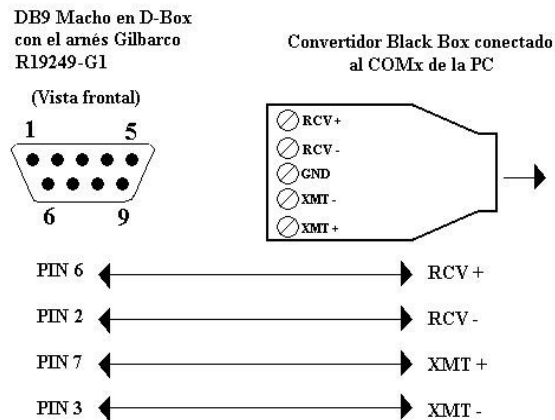


Figura 2. Cable entre *D-Box* y convertidor *Black Box* con arnés *Gilbarco*

Si no se tiene el arnés de Gilbarco entonces será necesario construirlo de la manera mostrada a continuación.

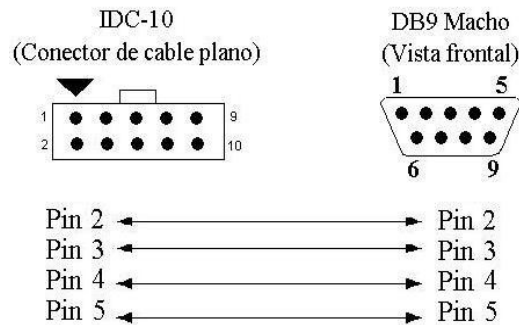


Figura 3. Construcción del arnés de cable plano para *D-Box*

Al utilizar el arnés construido, el cable que enlaza la *D-Box* con el convertidor *Black Box* que va en el puerto *RS232* del *Cubox* debe tener la siguiente configuración.

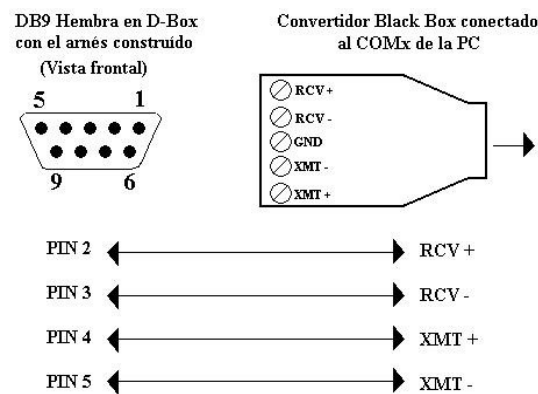


Figura 4. Cable entre *D-Box* y convertidor *Black Box* con arnés construido

Es necesario verificar que los dispensarios se encuentren en modo Consola para que se puedan enlazar a SIGMA, así como configurar su dirección, habilitar los 2 niveles de precio, crédito y contado, y comprobar que ambos precios sean diferentes de cero.

La configuración de los dígitos de los dispensarios en el Cubox deberá coincidir con la que físicamente tengan los dispensarios para poder obtener los despliegues correctos de los despachos tanto en la ventana de Mangueras como en los *tickets* impresos.

Nota 1: El convertidor *Black Box* debe configurarse de la siguiente manera:

S1-1: ON	S2-1: OFF
S1-2: OFF	S2-2: ON
S1-3: OFF	S2-3: OFF
S1-4: OFF	S2-4: OFF

El *switch* S1 se encuentra en la tarjeta con el conector DB9 y el *switch* S2 está en la tarjeta pequeña.